

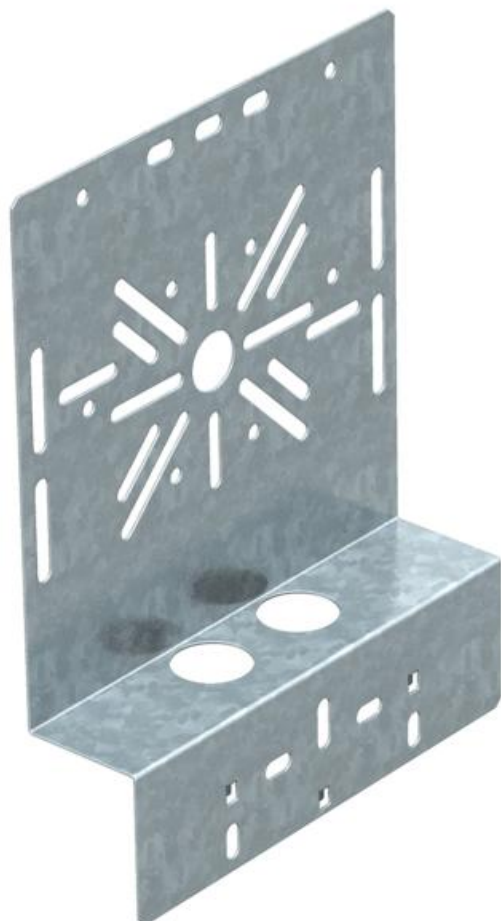
# Technisches Datenblatt

## Montageplatte, abgewinkelt breit FS

Artikelnummer: 7084781



Abgewinkelte Montageplatte zur Befestigung am Seitenholm der Kabelrinne.  
Befestigungsschraube FRS B 6x12 bitte separat bestellen.



**St** Stahl

**FS** bandverzinkt

# Technisches Datenblatt

Montageplatte, abgewinkelt breit FS

Artikelnummer: 7084781



## Stammdaten

Artikelnummer	7084781
Typ	MP WI GR. FS
Bezeichnung 1	Montageplatte
Bezeichnung 2	gebogen, groß
Hersteller	OBO
Dimension	265x200
Werkstoff	Stahl
Oberfläche	bandverzinkt
Oberflächennorm	DIN EN 10346
Kleinste VK-Einheit	1
Mengeneinheit	Stück
Gewicht	39,4 kg
Gewichtseinheit	kg/100 St.

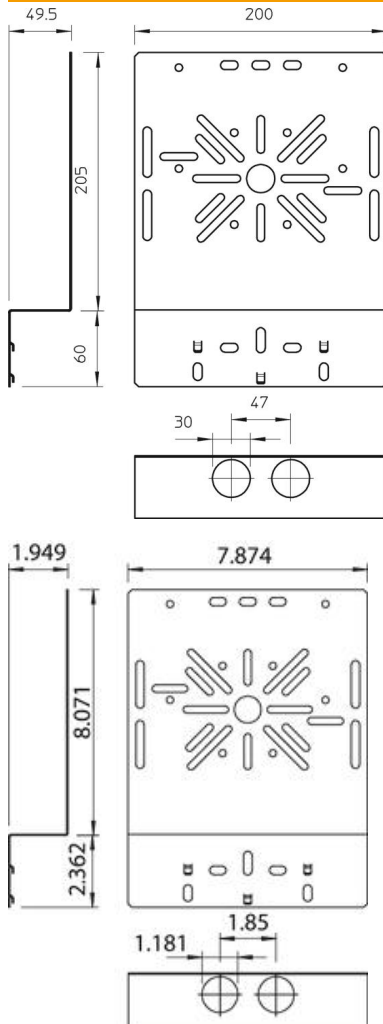
# Technisches Datenblatt

## Montageplatte, abgewinkelt breit FS

Artikelnummer: 7084781



### Abmessungen



Breite	200 mm
Breite	7,87 in
Höhe	240 mm
Blechstärke	1 mm

### Technische Daten

Ausführung	vertikal
Befestigungsart	Schraubbefestigung
Rostfreier Stahl, gebeizt	nein